

BAC 55

01001070-xxx OLI-1



*Foto con fines ilustrativos

Dimensiones exteriores [L x A x Alt]

600 x 500 x 580 mm

Dimensiones interiores* [L x A x Alt]

415 x 315 x 410 mm

Volumen interior

53 L

Peso sin carga

17 kg

Formatos logísticos

Cuarto de paleta ISO 1000 x 1200 mm

* Valor promedio sólo a título informativo.



Fresco Congelado Ambiente

olivo
cold logistics

1 bld des Mineurs 42230 Roche-la-Molière / www.olivo.eu

Características estándar del contenedor isotérmico

Caja y tapa:

- Pared **monobloque** de polietileno alimentario anti-UV;
- Espuma de poliuretano **inyectada**;
- **Junta monobloque** de silicona;
- **Cierre excéntrico sellable**, revestimiento de zinc;
- Apertura de tapa a **115°**;
- 2 **asas de mantenimiento laterales rotomoldeadas** en la masa;
- Relieve en la masa para apilado;
- Capacidad máxima de pellas almacenables: \approx 40 kg;

Opciones de dotación de accesorios

Zócalo rodador amovible de acero galvanizado, configuración de rodadura según el referencial Olivo existente, rueda sándwich de poliamida, diámetro 100 mm.

Personalización

Señalización: adhesivo termopegado - fichero listo para imprimir suministrado por el cliente.

Seguimiento: solución de seguimiento de temperatura/geolocalización

Logo en la masa

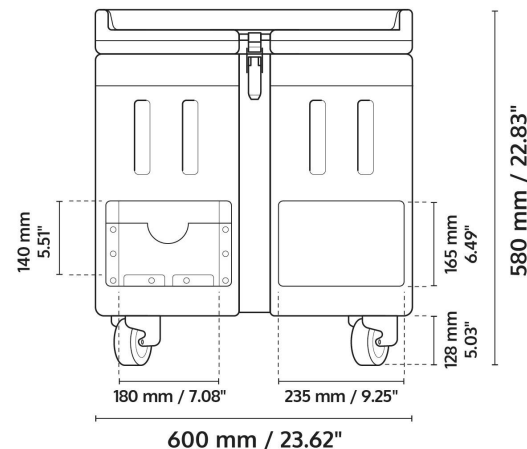
Marcado con logo: placa grabada de aluminio 150 x 90 mm

Fuente de frío

RECOMENDACIONES

Placa eutéctica: hasta 2 placas eutécticas TOP55 toda temperatura según el referencial Olivo existente.

Gaveta de hielo seco: capacidad 6 L, de aluminio.



Propiedades del contenedor isotérmico

Térmicas

Coefficiente K.	0.39 W/m2.°C
Categoría ATP	IR
Resistencia a la temperatura	-80°C/+70°C
Espesor doble pared	\approx 90 mm
Corredores de convección interna	

Mecánicas

Capacidad de carga dinámica	480 kg
Capacidad de carga estática	960 kg

Doble pared rotomoldeada y ranurada

Para obtener consejos sobre las mejores prácticas de uso y termicidad, contacte al equipo de Olivo / contact@olivo.eu



ATP

actualizado al 10/01/2024