

BAC 130

01001202-xxx OLI-1



*Photo à titre indicatif

Dimensions extérieures (L x l x h)

800 x 600 x 715 mm

Dimensions intérieures* (L x l x h)

620 x 420 x 520 mm

Volume intérieur

132 L

Poids à vide

30 Kg

Formats logistiques

Demi-palette Europe 600 x 800 mm

* Valeur moyenne à titre indicatif.



Frais



Surgelé



Ambiant



1 bld des Mineurs 42230 Roche-la-Molière / www.olivo.eu

Caractéristiques standards du conteneur isotherme

Caisse & couvercle :

- Paroi **monobloc** en polyéthylène alimentaire anti-UV ;
- Mousse **polyuréthane injectée** ;
- Joint **cadre monobloc silicone** ;
- **Fermeture excentrique scellable**, revêtement zinc ;
- Ouverture de **couvercle à 115°** ;
- **8 poignées de manutention latérales rotomoulées** dans la masse ;
- Bossage dans la masse pour gerbage ;
- Capacité max. de pellets stockables : ≈ 110 kg ;

Options accessoirisation

Socle rouleur amovible en acier zingué, configuration roulage selon le référentiel Olivo existant, roue sandwich en polyamide diamètre 100 mm. Possibilité de fixer le socle au BAC130.

Personnalisation

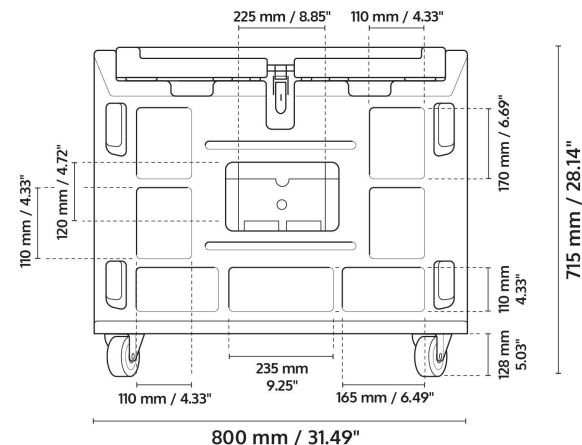
Signalétique : adhésif thermocollé-fichier prêt à imprimer fourni par le client.
Tracking : solution de suivi de température/de géolocalisation
Logo dans la masse
Marquage logoté : plaque gravée en aluminium 150 x 90 mm

Source de froid

RECOMMANDATIONS

Plaque eutectique : jusqu'à 3 plaques eutectiques TOP130 toute température selon le référentiel Olivo existant.

Tiroir à glace carbonique : capacité 8L, en aluminium.



Propriétés du conteneur isotherme

Coef K. **0.38 W/m2.°C**
Catégorie ATP **IR**
Résistance à la température **-80°C/+70°C**
Épaisseur double paroi **≈ 80 mm**
Coulloirs de convection interne

Capacité de charge dynamique **480 Kg**
Capacité de charge statique **960 Kg**

Double paroi rotomoulée et rainurée

Pour des conseils sur les bonnes pratiques d'utilisation et de thermie, contacter l'équipe Olivo / contact@olivo.eu

Thermiques

Mécaniques



Mis à jour le 10/01/2024