

BAC 55

01001070-XXX OLI-1



*Photo à titre indicatif

Caractéristiques standards du conteneur isotherme

Caisse & couvercle :

- Paroi **monobloc** en polyéthylène alimentaire anti-UV ;
- Mousse **polyuréthane injectée** ;
- Joint **cadre monobloc** en silicone ;
- **Fermeture excentrique scellable**, revêtement zinc ;
- Ouverture de **couvercle à 115°** ;
- **2 poignées de manutention latérales rotomoulées** dans la masse ;
- Bossage dans la masse pour gerbage ;
- Capacité max. de pellets stockables : ≈ 40 kg ;

Options accessorisation

Socle rouleur amovible en acier zingué, configuration de roulage selon le référentiel Olivo existant, roue sandwich en polyamide diamètre 100 mm.

Personnalisation

Signalétique : adhésif thermocollé-fichier prêt à imprimer fourni par le client.

Tracking : solution de suivi de température/de géolocalisation

Logo dans la masse

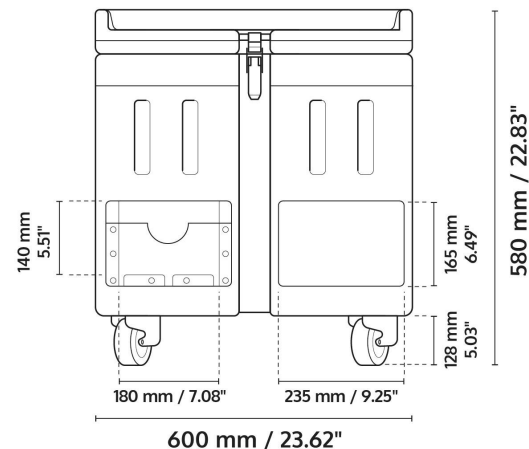
Marquage logoté : plaque gravée en aluminium 150 x 90 mm

Source de froid

RECOMMANDATIONS

Plaque eutectique : jusqu'à 2 plaques eutectiques TOP55 toute température selon le référentiel Olivo existant.

Tiroir à glace carbonique : capacité de 6L, en aluminium.



Propriétés du conteneur isotherme

Thermiques

Coef K.	0.39 W/m ² .°C
Catégorie ATP	IR
Résistance à la température	-80°C/+70°C
Épaisseur double paroi	≈ 90 mm
Couloirs de convection interne	

Mécaniques

Capacité de charge dynamique	480 Kg
Capacité de charge statique	960 Kg

Double paroi rotomoulée et rainurée

Pour des conseils sur les bonnes pratiques d'utilisation et de thermie, contacter l'équipe Olivo / contact@olivo.eu



Mis à jour le 10/01/2024

Dimensions extérieures (L x l x h)

600 x 500 x 580 mm

Dimensions intérieures* (L x l x h)

415 x 315 x 410 mm

Volume intérieur

53 L

Poids à vide

17 Kg

Formats logistiques

Quart de palette ISO 1000 x 1200 mm

* Valeur moyenne à titre indicatif.



Frais



Surgelé



Ambiant

olivo
cold logistics

1 bld des Mineurs 42230 Roche-la-Molière / www.olivo.eu