

BOX 34

010041xx-



*Foto con fines ilustrativos

Dimensiones exteriores (L x A x Alt)

555 x 360 x 331 mm

Dimensiones interiores (L x A x Alt)

490 x 300 x 255 mm

Volumen interior

34 L

Peso sin carga

1,5 kg

Características estándar del contenedor isotérmico

Caja y tapa:

- Pared **monobloque** de polipropileno expandido alimentario;
- Tapa amovible con red de posicionamiento para placa eutéctica;
- 2 **agarraderas de manutención laterales moldeadas** en la masa;

Personalización

Señalización: adhesivo termopegado - fichero listo para imprimir suministrado por el cliente.

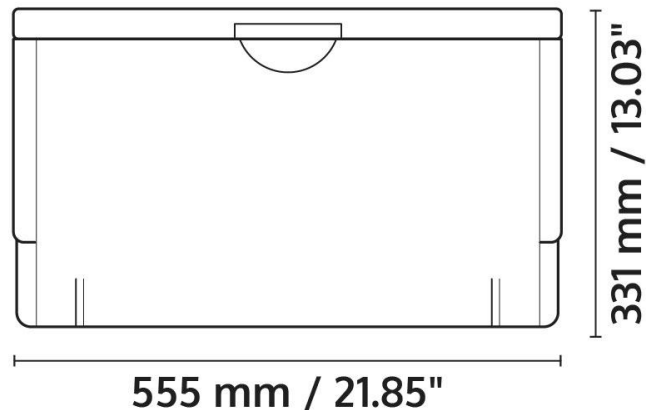
Seguimiento: solución de seguimiento de temperatura/geolocalización

Logo en la masa

Fuente de frío

Placa eutéctica: 1 placa eutéctica TOP64 toda temperatura según el referencial Olivo existente.

SiberCity: tapa de inyección de hielo seco mixto (fresco y congelado).



Propiedades del contenedor isotérmico

Térmicas

Resistencia a la temperatura	-80°C/+70°C
Espesor doble pared	≈ 35 mm
Corredores de convección interna	

Mecánicas

Capacidad de carga dinámica	-
Capacidad de carga estática	-
Doble pared rotomoldeada y ranurada	

Para obtener consejos sobre las mejores prácticas de uso y termicidad, contacte al equipo de Olivo / contact@olivo.eu



Actualizado al 10/01/2024