

Roll 130

01001203-xxx OLI-1



*Photo à titre indicatif

Dimensions extérieures (L x l x h)

600 x 715 x 800 mm

Dimensions intérieures* (L x l x h)

420 x 520 x 620 mm

Volume intérieur

138 L

Poids à vide

30 Kg

Source de froid - recommandations

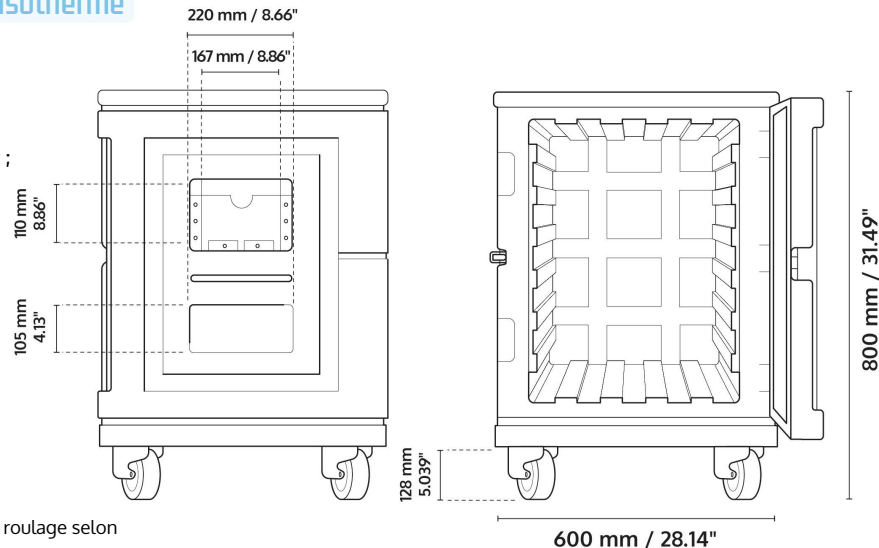
Plaque eutectique : jusqu'à 2 plaques eutectiques TOP130 toute température selon le référentiel Olivo existant.



Caractéristiques standards du conteneur isotherme

Caisse & porte :

- Paroi **monobloc** en polyéthylène alimentaire anti-UV ;
- Mousse **polyuréthane injectée** ;
- Joint cadre **monobloc** en silicone ;
- **Fermeture excentrique latérale scellable**, revêtement zinc ;
- Ouverture de **porte à 115°** ;
- **8 poignées de manutention rotomoulées** dans la masse ;
- Bossage dans la masse pour gerbage ;



Options accessoirisation

Socket rouleur amovible : en acier galvanisé, configuration de roulage selon le référentiel Olivo existant ;

Personnalisation

Signalétique : adhésif thermocollé-fichier prêt à imprimer fourni par le client ;

Tracking : solution de suivi de température/de géolocalisation ;

Logo dans la masse

Marquage logoté : plaque gravée en aluminium 150 x 90 mm ;

* Valeur moyenne à titre indicatif.



Frais



Surgelé



Ambiant



Thermiques

Propriétés du conteneur isotherme

Coef K.	0.38 W/m2.°C
Catégorie ATP	IR
Résistance à la température	-80°C/+70°C
Épaisseur double paroi	≈ 90 mm
Couloirs de convection interne	

Mécaniques

Capacité de charge dynamique	480 Kg
Capacité de charge statique	960 Kg
Double paroi rotomoulée et rainurée	

Pour des conseils sur les bonnes pratiques d'utilisation et de thermie, contacter l'équipe Olivo / contact@olivo.eu

■ Mis à jour le 10/01/2024