

BAC 130

01001202-xxx OLI-1



*Foto con fines ilustrativos

Dimensiones exteriores [L x A x Alt]

800 x 600 x 715 mm

Dimensiones interiores [L x A x Alt]

620 x 420 x 520 mm

Volumen interior

132 L

Peso sin carga

30 kg

Formatos logísticos

Semi-paleta Europa 600 x 800 mm



Fresco Congelado Ambiente

olivo
cold logistics

1 bld des Mineurs 42230 Roche-la-Molière / www.olivo.eu

Características estándar del contenedor isotérmico

Caja y tapa:

- Pared **monobloque** de polietileno alimentario anti-UV;
- Espuma de poliuretano **inyectada**;
- **Junta monobloque de silicona**;
- **Cierre excéntrico sellable**, revestimiento;
- Apertura de tapa a **115°**;
- **8 asas de mantenimiento laterales rotomoldeadas** en la masa;
- Relieve en la masa para apilado;
- Capacidad máxima de pellas almacenables: \approx 110 kg;

Formatos logísticos: Semi-paleta Europa 800 x 600 mm

Opciones de dotación de accesorios

Zócalo rodador amovible de acero galvanizado, configuración de rodadura según el referencial Olivo existente, rueda sándwich de poliamida, diámetro 100 mm. Posibilidad de fijar el zócalo al BAC130.

Personalización

Señalización: adhesivo termopegado - fichero listo para imprimir suministrado por el cliente.

Seguimiento: solución de seguimiento de temperatura/geolocalización

Logo en la masa

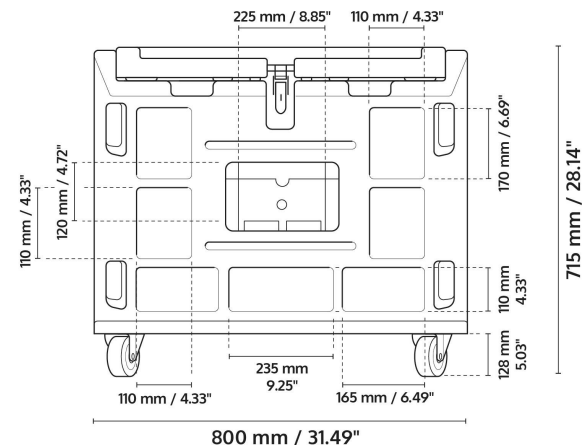
Marcado con logo: placa grabada de aluminio 150 x 90 mm

Fuente de frío

RECOMENDACIONES

Placa eutéctica: hasta 3 placas eutécticas TOP130 toda temperatura según el referencial Olivo existente.

Gaveta de hielo seco: Capacidad 8 L, de aluminio.



Propiedades del contenedor isotérmico

Coefficiente K.	0.36 W/m ² .°C
Categoría ATP	IR
Resistencia a la temperatura	-80°C/+70°C
Espesor doble pared	\approx 80 mm
Corredores de convección interna	

Capacidad de carga dinámica	480 kg
Capacidad de carga estática	960 kg

Doble pared rotomoldeada y ranurada

Térmicas

Mecánicas



actualizado al 10/01/2024