

BAC 55

01001070-xxx OLI-1



*Photo à titre indicatif

Dimensions extérieures (L x l x h)

600 x 500 x 580 mm

Dimensions intérieurs (L x l x h)

415 x 315 x 410 mm

Volume intérieur

53 L

Poids à vide

17 Kg

Formats logistiques

Quart de palette ISO 1000 x 1200 mm



Frais



Surgelé



Ambiant

Caractéristiques standards du conteneur isotherme

Caisse & couvercle :

- Paroi **monobloc** en polyéthylène alimentaire anti-UV ;
- Mousse **polyuréthane injectée** ;
- Joint **cadre monobloc** en silicone ;
- **Fermeture excentrique scellable**, revêtement zinc ;
- Ouverture de **couvercle à 115°** ;
- **2 poignées de manutention latérales rotomoulées** dans la masse ;
- Bossage dans la masse pour gerbage ;
- Capacité max. de pellets stockables : \approx 40 kg ;

Options accessorisation

Socle rouleur amovible en acier zingué, configuration de roulage selon le référentiel Olivo existant, roue sandwich en polyamide diamètre 100 mm.

Personnalisation

Signalétique : adhésif thermocollé-fichier prêt à imprimer fourni par le client.

Tracking : solution de suivi de température/de géolocalisation

Logo dans la masse

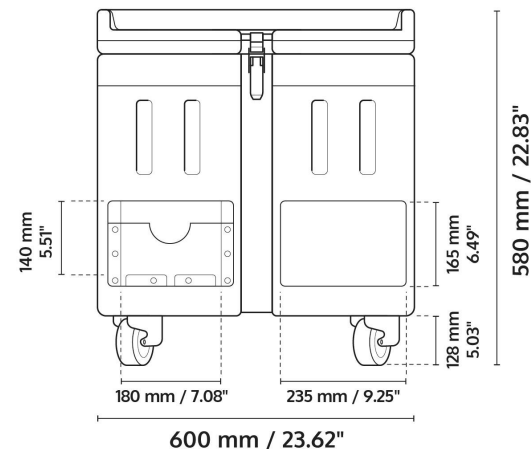
Marquage logoté : plaque gravée en aluminium 150 x 90 mm

Source de froid

RECOMMANDATIONS

Plaque eutectique : jusqu'à 2 plaques eutectiques TOP55 toute température selon le référentiel Olivo existant.

Tiroir à glace carbonique : capacité de 6L, en aluminium.



Propriétés du conteneur isotherme

Thermiques

Coef K.	0.39 W/m2.°C
Catégorie ATP	IR
Résistance à la température	-80°C/+70°C
Épaisseur double paroi	\approx 90 mm
Couloirs de convection interne	

Mécaniques

Capacité de charge dynamique	480 Kg
Capacité de charge statique	960 Kg

Double paroi rotomoulée et rainurée



Mis à jour le 10/01/2024