

# BOX 34

010041xx-



\*Photo à titre indicatif

## Dimensions extérieures (L x l x h)

555 x 360 x 331 mm

## Dimensions intérieures (L x l x h)

490 x 300 x 255 mm

## Volume intérieur

34 L

## Poids à vide

1,5 Kg



Frais



Surgelé



Ambiant

## Caractéristiques standards du conteneur isotherme

### Caisse & couvercle :

- Paroi **monobloc** en polypropylène expansé alimentaire ;
- Couvercle amovible avec filet de positionnement pour plaque eutectique ;
- 2 **prises de manutention latérales moulées** dans la masse ;

## Personnalisation

**Signalétique** : adhésif thermocollé-fichier prêt à imprimer fourni par le client.

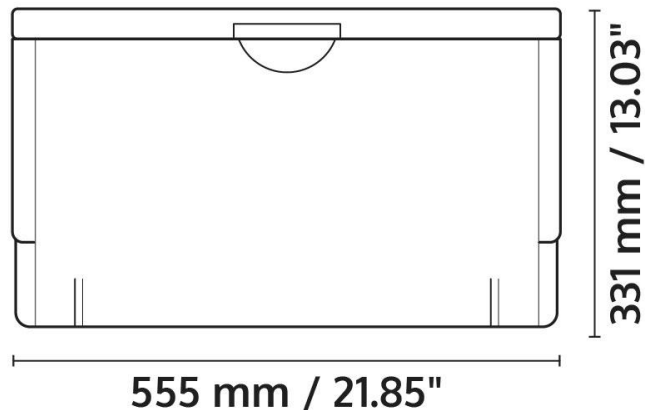
**Tracking** : solution de suivi de température/de géolocalisation

**Logo dans la masse**

## Source de froid

**Plaque eutectique** : 1 plaque eutectique TOP64 toute température selon le référentiel Olivo existant.

**SiberCity** : couvercle à injection de neige carbonique mixte frais et surgelé).



## Propriétés du conteneur isotherme

Thermiques

Résistance à la température  
Épaisseur double paroi  
Coulloirs de convection interne

-80°C/+70°C  
≈ 35 mm

Mécaniques

Capacité de charge dynamique  
Capacité de charge statique

-  
-

Double paroi rotomoulée et rainurée



Mis à jour le 10/01/2024