

# Roll 130

01001203-xxx OLI-1



\*Photo à titre indicatif

## Dimensions extérieures (L x l x h)

600 x 715 x 800 mm

## Dimensions intérieurs (L x l x h)

420 x 635 x 620 mm

## Volume intérieur

138 L

## Poids à vide

30 Kg

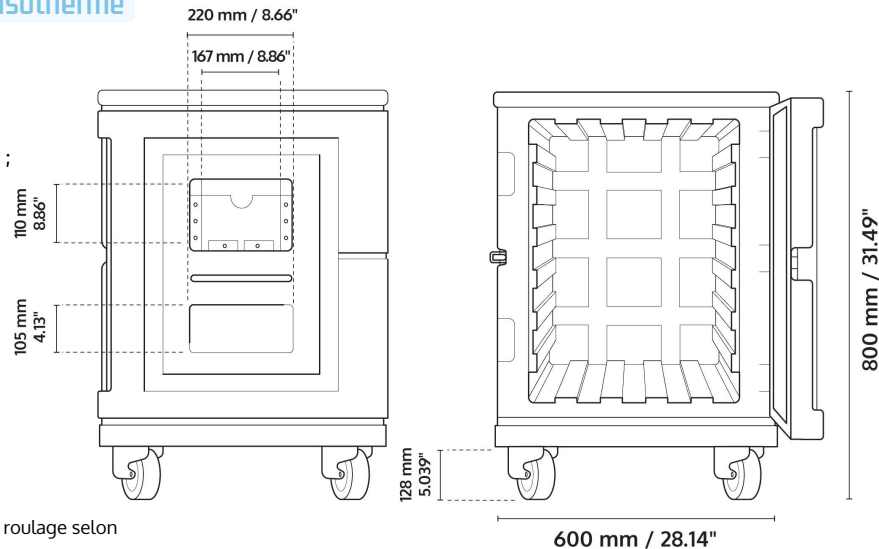
## Source de froid - recommandations

**Plaque eutectique :** jusqu'à 2 plaques eutectiques TOP130 toute température selon le référentiel Olivo existant.

## Caractéristiques standards du conteneur isotherme

### Caisse & porte :

- Paroi **monobloc** en polyéthylène alimentaire anti-UV ;
- Mousse **polyuréthane injectée** ;
- Joint **cadre monobloc** en silicone ;
- **Fermeture excentrique latérale scellable**, revêtement **zinc** ;
- Ouverture de **porte à 115°** ;
- **8 poignées de manutention rotomoulées** dans la masse ;
- **Bossage** dans la masse pour gerbage ;



## Options accessoirisation

**Soacle rouleur amovible :** en acier galvanisé, configuration de roulage selon le référentiel Olivo existant ;

## Personnalisation

**Signalétique :** adhésif thermocollé-fichier prêt à imprimer fourni par le client ;

**Tracking :** solution de suivi de température/de géolocalisation ;

**Logo dans la masse**

**Marquage logoté :** plaque gravée en aluminium 150 x 90 mm ;

## Propriétés du conteneur isotherme

Thermiques

Coef K.	0.36 W/m <sup>2</sup> .°C
Catégorie ATP	IR
Résistance à la température	-80°C/+70°C
Épaisseur double paroi	≈ 90 mm
Couloirs de convection interne	

Mécaniques

Capacité de charge dynamique	480 Kg
Capacité de charge statique	960 Kg

Double paroi rotomoulée et rainurée



Frais



Surgelé



Ambiant



■ Mis à jour le 10/01/2024