

# Roll 130

01001203-xxx OLI-1



\*Photo à titre indicatif

## Dimensions extérieures (L x l x h)

600 x 715 x 800 mm

## Dimensions intérieures\* (L x l x h)

420 x 520 x 620 mm

## Volume intérieur

138 L

## Poids à vide

30 Kg

## Source de froid - recommandations

**Plaque eutectique :** jusqu'à 2 plaques eutectiques TOP130 toute température selon le référentiel Olivo existant.



## Caractéristiques standards du conteneur isotherme

### Caisse & porte :

- Paroi **monobloc** en polyéthylène alimentaire anti-UV ;
- Mousse **polyuréthane injectée** ;
- Joint cadre **monobloc** en silicone ;
- **Fermeture excentrique latérale scellable**, revêtement zinc ;
- Ouverture de **porte à 115°** ;
- **8 poignées de manutention rotomoulées** dans la masse ;
- Bossage dans la masse pour gerbage ;

## Options accessoirisation

**Socket rouleur amovible :** en acier galvanisé, configuration de roulage selon le référentiel Olivo existant ;

## Personnalisation

**Signalétique :** adhésif thermocollé-fichier prêt à imprimer fourni par le client ;

**Tracking :** solution de suivi de température/de géolocalisation ;

**Logo dans la masse**

**Marquage logoté :** plaque gravée en aluminium 150 x 90 mm ;

\* Valeur moyenne à titre indicatif.



Frais



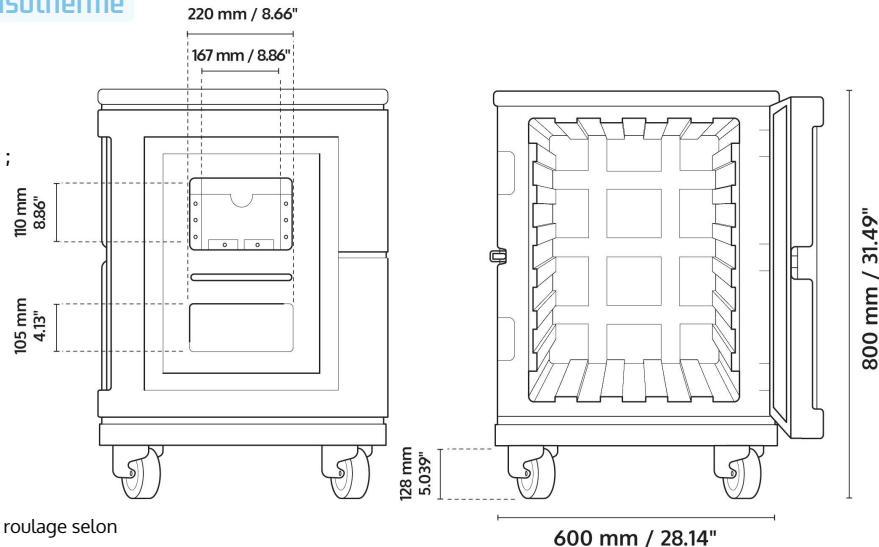
Surgelé



Ambiant



HDPE



## Propriétés du conteneur isotherme

Thermiques

Coef K.	0.38 W/m2.°C
Catégorie ATP	IR
Résistance à la température	-80°C/+70°C
Épaisseur double paroi	≈ 90 mm
Couloirs de convection interne	

Mécaniques

Capacité de charge dynamique	480 Kg
Capacité de charge statique	960 Kg

Double paroi rotomoulée et rainurée

Pour des conseils sur les bonnes pratiques d'utilisation et de thermie, contacter l'équipe Olivo / [contact@olivo.eu](mailto:contact@olivo.eu)

■ Mis à jour le 10/01/2024